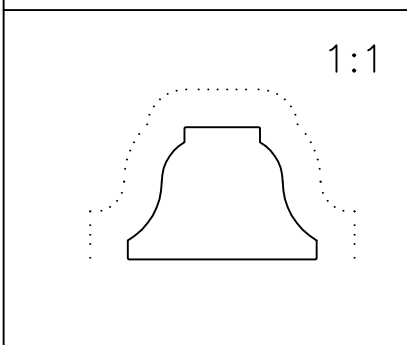



Ej angiven radie  $R \leq 0.5 \text{mm}$



..... Synlig yta

Rev.Nr	Ändring och / eller medd.nr			Datum	Sign.	Godk.																						
<table border="1"> <thead> <tr> <th colspan="2">Generella toleranser</th> </tr> <tr> <th>Mått</th> <th>Tillåten tolerans</th> </tr> </thead> <tbody> <tr> <td>&gt; 0 - 3</td> <td>±0,3</td> </tr> <tr> <td>&gt;3 - 7.5</td> <td>±0,4</td> </tr> <tr> <td>&gt;7.5 - 15</td> <td>±0,5</td> </tr> <tr> <td>&gt;15 - 25</td> <td>±0,8</td> </tr> <tr> <td>&gt;25 - 40</td> <td>±1,0</td> </tr> <tr> <td>&gt;40 - 75</td> <td>±1,3</td> </tr> <tr> <td>&gt;75 - 125</td> <td>±1,6</td> </tr> <tr> <td>&gt;125 - 200</td> <td>±2,0</td> </tr> <tr> <td>&gt;200 - ∞</td> <td>±1,5%</td> </tr> </tbody> </table>		Generella toleranser		Mått	Tillåten tolerans	> 0 - 3	±0,3	>3 - 7.5	±0,4	>7.5 - 15	±0,5	>15 - 25	±0,8	>25 - 40	±1,0	>40 - 75	±1,3	>75 - 125	±1,6	>125 - 200	±2,0	>200 - ∞	±1,5%	Datum	Skala/Scale	Ritad av/Drawn by	Kund/Customer	
Generella toleranser																												
Mått	Tillåten tolerans																											
> 0 - 3	±0,3																											
>3 - 7.5	±0,4																											
>7.5 - 15	±0,5																											
>15 - 25	±0,8																											
>25 - 40	±1,0																											
>40 - 75	±1,3																											
>75 - 125	±1,6																											
>125 - 200	±2,0																											
>200 - ∞	±1,5%																											
	091014	2.5:1	RS	Polybase AB																								
Area (mm <sup>2</sup> )		Ersätter/Replace	Profilnamn/Profilname		Polybase AB																							
302		Fr0520	Spröjs		Västanvägen Kronslätt Företagspark 245 42 Staffanstorp																							
Material		Ersatt av/Replaced of	Kund.ritn.nr.		Ritn.nr/Profil nr	Rev.																						
PVC					1197																							